

# ОПРЕДЕЛЕНИЕ ИСТОЧНИКОВ ВОЗНИКНОВЕНИЯ НЕДОПУСТИМЫХ ДОЗ ФЛИКЕРА В ЭЛЕКТРИЧЕСКИХ СЕТЯХ<sup>1</sup>

## DETERMINATION OF THE UNACCEPTABLE FLICKER DOSES SOURCES IN ELECTRIC NETWORKS<sup>2</sup>

**D. Kudelina  
V. Biryulin**

*Summary.* The article deals with the issues of electricity quality maintaining in power supply systems and the problems associated with electrical energy quality violation sources determining in power supply systems, including equipment which creates rapid voltage changes. It is shown that power receivers with a sharply variable operating mode are potential sources of significant fluctuations in the consumed current and voltage in the electrical network of power supply systems, which can lead to unacceptable values of one of the power quality indicators — flicker. A simplified method for finding the locations of flicker sources based on the values of derivative currents at various points of the electrical network is proposed. The computer simulation of the scheme of the power supply system with power receivers, which have both a calm and a sharply variable nature of work, has been performed. It is shown that the current derivatives values at various points of the electrical network can be used to determine the unacceptable flicker doses sources. The proposed method allows the use of fairly simple hardware to identify electrical energy quality violation sources.

*Keywords:* quality, electric power, flicker, sharply variable load, computer simulation, flicker dose.

**Куделина Дарья Васильевна**

Кандидат технических наук,  
доцент кафедры электроснабжения,  
Юго-Западный государственный университет, Курск  
mary\_joy@mail.ru

**Бирюлин Владимир Иванович**

Кандидат технических наук, доцент, Юго-Западный  
государственный университет, Россия, Курск  
bir1956@mail.ru

*Аннотация.* В статье рассматриваются вопросы поддержания качества электроэнергии в системах электроснабжения и проблемы, связанные с определением источников нарушения качества электрической энергии в системах электроснабжения, в том числе оборудования, создающего быстрые изменения напряжения. Показано, что электроприемники с резко переменным режимом работы являются потенциальными источниками значительных колебаний потребляемого тока и напряжения в электрической сети систем электроснабжения, что может приводить к недопустимым значениям одного из показателей качества электроэнергии — фликера. Предлагается упрощенный способ нахождения мест расположения источников фликера на основе значений производных токов в различных точках электрической сети. Выполнено компьютерное моделирование схемы системы электроснабжения с электроприемниками, имеющими как спокойный, так и резко переменный характер работы. Показано, что по значениям производных тока в различных точках электрической сети можно определять источники возникновения недопустимых доз фликера. Предлагаемый способ позволяет использовать довольно простые аппаратные средства для выявления источников нарушения качества электрической энергии.

*Ключевые слова:* качество, электроэнергия, фликер, резко переменная нагрузка, компьютерное моделирование, доза фликера.

### Введение

**Ж**изнь современного общества во многом определяется потреблением разнообразной товарной продукции. В состав этой продукции входят и различные виды энергоносителей, включая и электрическую энергию. Для потребителей вопросы качества приобретаемой товарной продукции всегда были актуальными, в том числе и для электрической энергии. Качество любого товара выражается в общем случае значениями определенных его характеристик. Для электроэнергии необходимость поддержания качества объ-

ясняется прежде всего тем, что только при выполнении требований к качеству существует нормальный режим работы для электрооборудования, входящего в состав электроустановок энергоснабжающих организаций и потребителей, различных электроприемников, таких как электрические машины, установки электрического освещения.

Само же качество электроэнергии выражается как степень соответствия установленных нормативами характеристик, значения которых должны выполняться прежде всего в точках, где происходит передача элек-

<sup>1</sup> Исследование выполнено в рамках гранта Президента Российской Федерации для государственной поддержки молодых российских ученых — кандидатов наук МК-5109.2022.4 «Разработка автоматизированной системы выявления объектов, оказывающих негативное влияние на качество электроэнергии».

<sup>2</sup> The publication was carried out with the Russian Federation President Grant financial support for young scientists state support — Candidates of Science, project No. MK-5109.2022.4 «An automated system development for identifying objects which have a negative impact on power quality».

троэнергии от поставщика к потребителям [1]. Данные точки чаще всего находятся на границах балансового раздела между поставщиками и потребителями электрической энергии. В этих точках при мониторинге качества электроэнергии должны производиться измерения показателей качества электроэнергии, определяющих контролируемые характеристики, относящиеся к напряжению в электрической сети.

При работе систем электроснабжения происходят непрерывные изменения контролируемых характеристик и связанных с ними показателей. Данные изменения возникают из-за действия многих факторов, к которым относятся:

- суточные и сезонные колебания значений нагрузок потребителей электрической энергии;
- влияние на электрические сети различных электроприемников, например, сварочных установок, имеющих резко переменный характер работы;
- изменения схем электрических сетей;
- процессы включения и отключения электроприемников, особенно большой мощности, сопровождающиеся негативными электромагнитными явлениями [2–4].

### Литературный обзор

Напряжение в электрической сети может изменяться как сравнительно медленно, прежде всего из-за суточных колебаний нагрузки, так и достаточно быстро по разным причинам, но чаще всего вследствие процессов коммутации нагрузки и работы специфичных электроприемников, создающих резко переменную нагрузку в контролируемой электрической сети. Появление значительных по своей величине быстрых изменений напряжения создает нежелательный эффект. Прежде всего, этот негативный эффект возникает в системах электрического освещения, где появляются заметные и большие быстрые изменения светового потока, что приводит к большой нагрузке на зрение людей, находящихся в помещениях с этими осветительными установками [5, 6].

Субъективное восприятие человеком колебаний светового потока, создающихся быстрыми изменениями или колебаниями напряжения, называется фликером. Появление фликера приводит к повышенному утомлению человека, что недопустимо, прежде всего, в условиях производства из-за роста выпуска некачественной продукции и увеличения вероятности возникновения производственных травм [7–9]. Поэтому проблемы, связанные с работой электрических сетей при колебаниях напряжения, сопровождающихся значительным фликером, являются актуальными, что показывают публикации в отечественных и зарубежных источниках [10–15].

Для оценки допустимости или недопустимости фликера в электрической сети применяются два показателя [10–15]:

- кратковременная доза фликера, предельно допустимое значение за период контроля качества электроэнергии должно в относительных единицах равняться 1,38;
- длительная доза фликера, предельно допустимое значение за период контроля качества электроэнергии должно в относительных единицах равняться 1,0.

### Материалы и методы

При работе электрических сетей возможно возникновение нарушения качества электрической энергии из-за выхода значений показателей качества за установленные пределы. Нарушения качества электроэнергии могут возникать из-за появлений недопустимых значений показателей, характеризующих фликер, включая кратковременную и длительную дозы.

Для примера ниже приведены два суточных графика изменения кратковременной и длительной доз фликера — рис. 1 и рис. 2. Эти данные были получены авторами статьи в ходе выполнения работ по мониторингу качества электроэнергии в точке передачи электрической энергии от поставщика к потребителям. Приведенные графики показывают возникновение недопустимых доз фликера, что приводит к нарушению качества электроэнергии.

Если мониторинг качества электроэнергии выявляет нарушения показателей качества электроэнергии, то необходимо разрабатывать мероприятия по повышению качества электроэнергии, включающие в себя и поиск оборудования, работа которого приводит к выходу показателей качества из нормативных пределов. При выявлении нарушения качества электроэнергии может возникнуть необходимость в определении примерного местоположения оборудования, нарушающего качество — в электрических сетях поставщика или потребителя.

При выявлении такого оборудования нужно учитывать, что появление недопустимых доз фликера возникает из-за наличия у потребителей электроприемников, работающих с резкими изменениями потребления мощности из сети [8, 9, 16]. Определение мест расположения оборудования, создающего при своей работе большие колебания напряжения и, как следствие этого, значительные дозы фликера, может осуществляться при помощи приборов, обеспечивающих измерения величин показателей качества электроэнергии, в частности фликера.

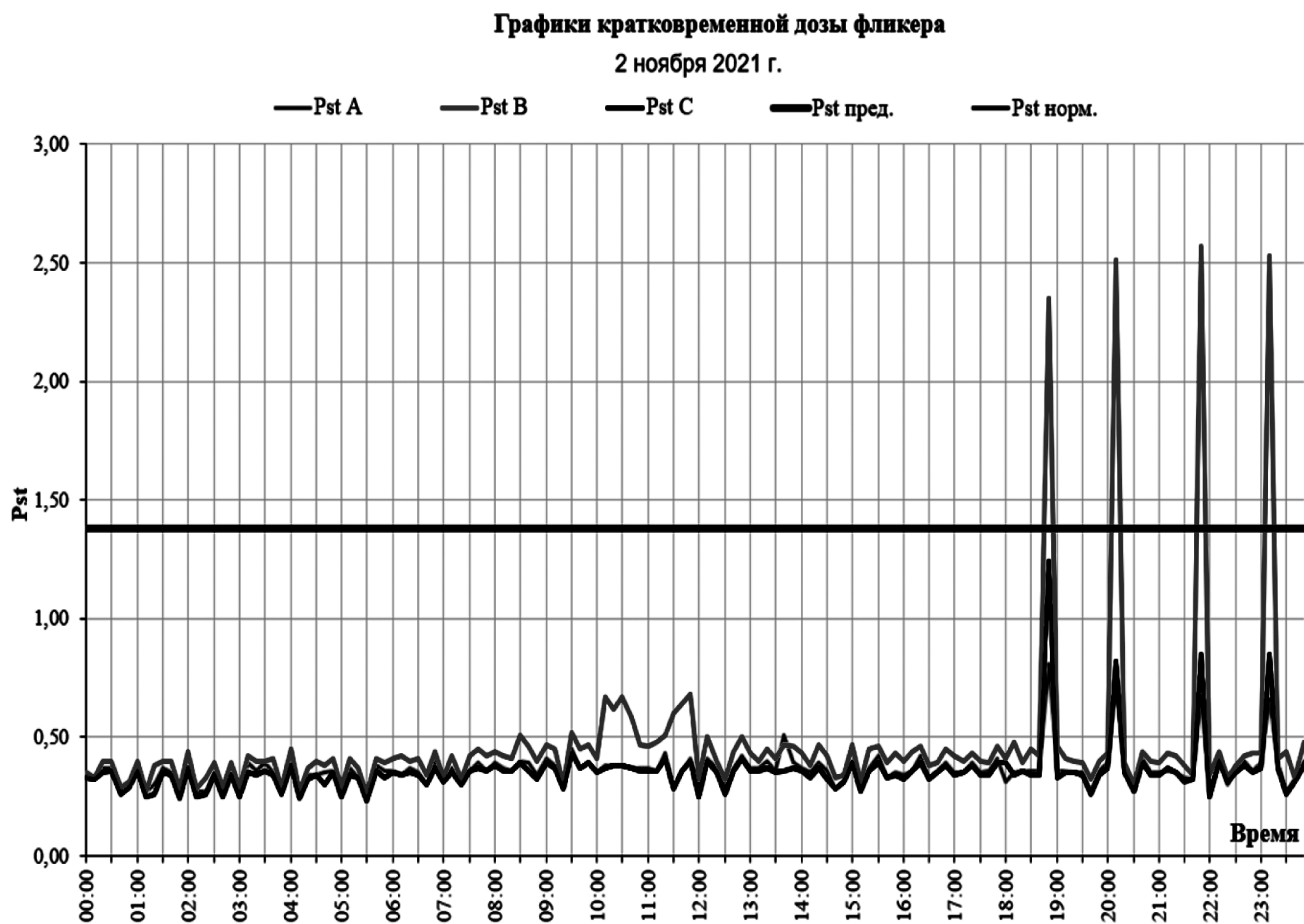


Рис. 1. Суточный график кратковременной дозы фликера

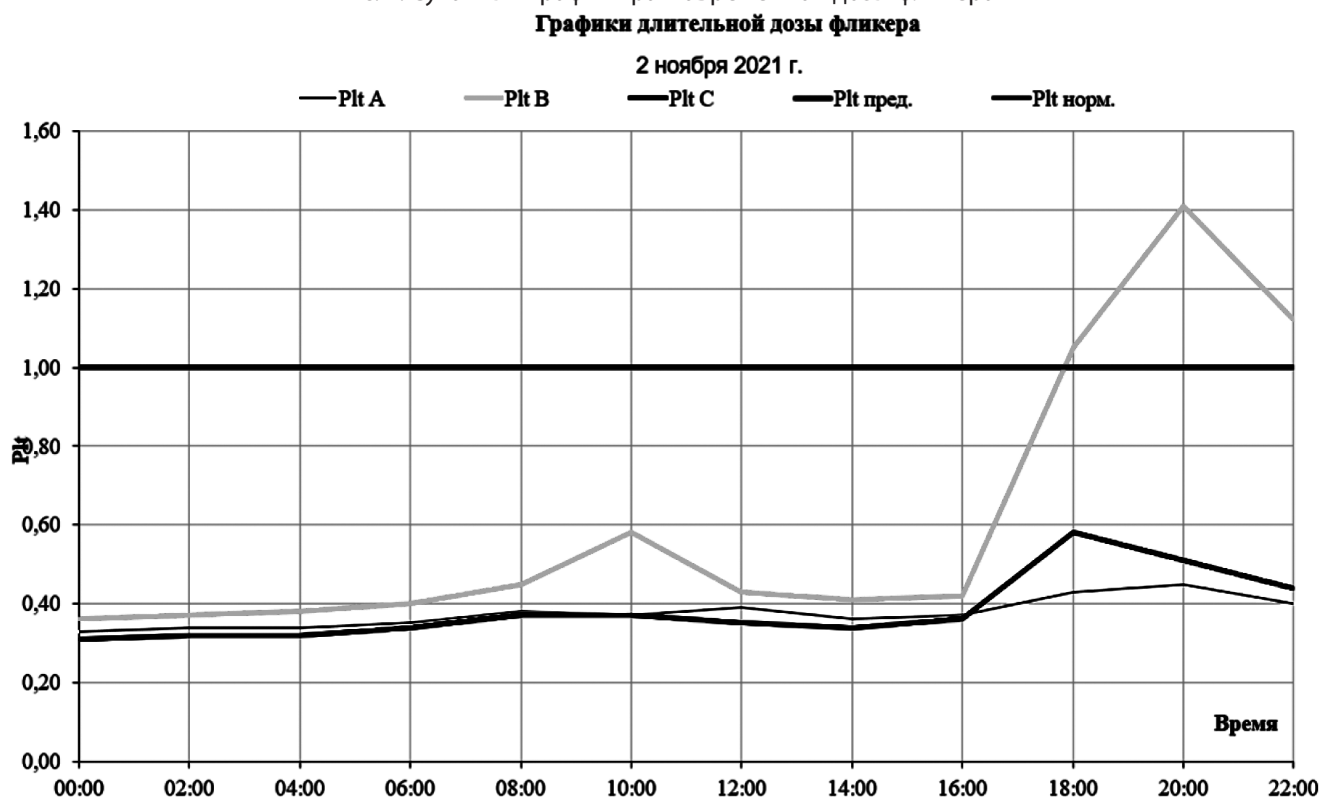


Рис. 2. Суточный график длительной дозы фликера

Но такой выход из данной ситуации требует одновременного применения большого количества таких приборов, что требует значительных денежных средств для проведения измерений, так как упомянутые приборы имеют высокую стоимость. Следовательно, задача разработки и широкого применения достаточно простых и дешевых измерительных средств, позволяющих определять местоположение электроприемников, создающих большие дозы фликера, является в наше время актуальной.

Рассмотрим возможные принципы построения таких технических средств. Для примера, в источнике [14] предлагается определение значений доз фликера с применением следующего алгоритма:

- первоначально находятся расчетным путем зависимости потребления мощности для отдельных электроприемников рассматриваемой группы;
- рассчитывается график электрических нагрузок для всей рассматриваемой группы электроприемников;
- на основе рассчитанных предыдущих графиков нагрузок осуществляется расчет графика изменения напряжения электрической сети;
- определяются величины экстремумов или размахов напряжения электрической сети по полученному графику;
- по найденным величинам размахов напряжения производится расчет доз фликера.

Для выполнения приведенных выше расчетных шагов по нахождению доз фликера производится замена реальных графиков потребления электроприемниками и группой рассматриваемых электроприемников активной  $P(t)$  и реактивной  $Q(t)$  мощностей на решетчатые функции, представляемые сплайнами первого порядка. Для активной мощности такой сплайн может быть выражен следующей формулой:

$$P(t) = \sum_i^{n-1} \sum_{t=t_i}^{t=t_{i+1}} \left( \frac{t_{i+1} - t}{t_{i+1} - t_i} \cdot P_{t_i} + \frac{t - t_i}{t_{i+1} - t_i} \cdot P_{t_{i+1}} \right) \quad (1)$$

где  $n$  — число периодов измерения, реализованных при проведении экспериментальных исследований энергопотребления;  $t_i$  — момент возникновения  $i$ -го экстремума напряжения;  $t_{i+1}$  — момент возникновения  $(i+1)$ -го экстремума;  $P_{t_i}, P_{t_{i+1}}$  — найденные при проведении опыта значения активной мощности потребителей при появлении экстремумов в моменты времени  $t_i$  и  $t_{i+1}$ .

Искомая доза фликера при применении данного способа находится как некоторая случайная величина (но в общем случае, зависящая от работы электроприемников, особенно с резко переменной нагрузкой), для которой определяются следующие основные числовые характеристики, действующие для всех рассматриваемых моментов времени  $t_i$ :

- математическое ожидание дозы фликера  $M[P_{sti}]$ ;
- дисперсия дозы фликера  $D[P_{sti}]$ .

Для кратковременной дозы фликера значения этих характеристик (математическое ожидание  $M[P_{st10}]$  и дисперсия  $D[P_{st10}]$ ), рассчитанные за интервал времени, длительность которого принимается равным 10 минутам согласно требованиям нормативных документов, должны рассчитываться с использованием следующих формул:

$$M[P_{st10}] = \sqrt[3]{\sum_{i=1}^n [M^3[P_{sti}] + 3(M[P_{sti}] \cdot D[P_{sti}])]} \quad (2)$$

$$D[P_{st10}] = \sum_{i=1}^n \left[ \left( \frac{1}{3} \cdot [M^3[P_{sti}]^{\frac{2}{3}} \cdot 3 \cdot M[P_{sti}]^2 \right)^2 \right] + D[P_{sti}] \quad (3)$$

Реализация данного алгоритма невозможна без проведения подготовительных работ в большом объеме, чтобы собрать требуемое количество входных данных для выполнения необходимых расчетов. Данное обстоятельство затрудняет внедрение такого способа нахождения значений доз фликера в более или менее разветвленных электрических сетях систем электроснабжения потребителей, имеющих в настоящее время значительное количество электроприемников.

Известен другой подход, изложенный в [15] и предназначенный для использования в электрических сетях с дуговыми сталеплавильными печами. Авторы данного способа предлагают находить значения дозы фликера с применением заранее найденных значений плотности распределения вероятности возникающих при работе дуговых печей колебаний напряжения. Данная методика предназначена для редко встречающихся электроприемников, что значительно сужает область ее использования и она требует проведения большой подготовительной работы по сбору исходной информации и трудоемких последующих расчетов, что не может обеспечить быстрого получения результатов от ее применения.

## Результаты

Рассмотрим далее возможность использования для локализации расположения в электрических сетях оборудования, создающего значительные колебания напряжения, вызывающие в свою очередь появление значительных доз фликера, достаточно простого варианта построения технических измерительных средств, производящих измерения значений токов и нахождение значений производных токов (или выполнение дифференцирования значений токов).

Использование такого способа поиска оборудования, нарушающего качество электроэнергии, построено на том, что электроприемники, создающие значительные колебания напряжения, неизбежно будут отличать-

ся довольно высокими скоростями изменения потребляемых из электрической сети мощности и тока. Для исследования действенности такого способа разработаем компьютерную модель простейшей системы электроснабжения (рис.3), содержащей источник питания и два электроприемника.

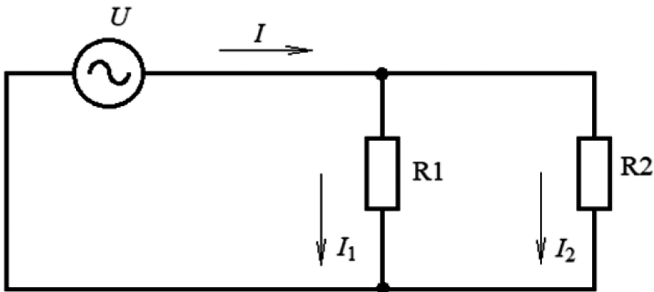


Рис. 3. Схема простейшей исследуемой электрической сети

В схеме исследуемой системы элемент R1 представляет собой электроприемник с резко переменным режимом работы (потенциальный источник недопустимых доз фликера), а элемент R2 — со спокойным режимом работы (без резких изменений потребления тока и мощности). Исходя из этого, ток  $I$ , поступающий от источника питания к элементам R1 и R2, будет включать в себя два следующих тока:

- ток  $I_1$ , создаваемый резко переменной нагрузкой;
- ток  $I_2$ , создаваемый спокойной нагрузкой.

Непосредственная техническая реализация операций получения значений производных токов  $I$ ,  $I_1$ , и  $I_2$ , может производиться с помощью схем дифференцирования при использовании аналогового входного сигнала или же с помощью формул численного дифференцирования при применении цифровых сигналов. Использование значений данных производных позволит при выявлении значительного расхождения величин производных токов осуществить локализацию места возникновения колебаний напряжения — источника недопустимой дозы фликера.

Чтобы провести исследования работы приведенной выше схемы простейшей системы электроснабжения с применением пакета визуального программирования Simulink, являющегося составной частью компьютерной системы научно-технических расчетов MatLab, применялась модель, представленная на рис. 4.

Данная модель представляет систему электроснабжения на однофазном переменном токе. Она содержит две нагрузки — Load1, с резко переменным характером работы и Load2 со спокойным характером работы. Ток, потребляемый этими нагрузками, измеряется блоками Tok I1, Tok I2. Общий ток этих двух элементов модели измеряется блоком Tok I, и для этого тока определяется производная блоком Proiz1. Производные токов нагрузки находились с помощью блоков Proiz I1 и Proiz I2. Численные значения всех измеренных величин выводились на соответствующие дисплеи.

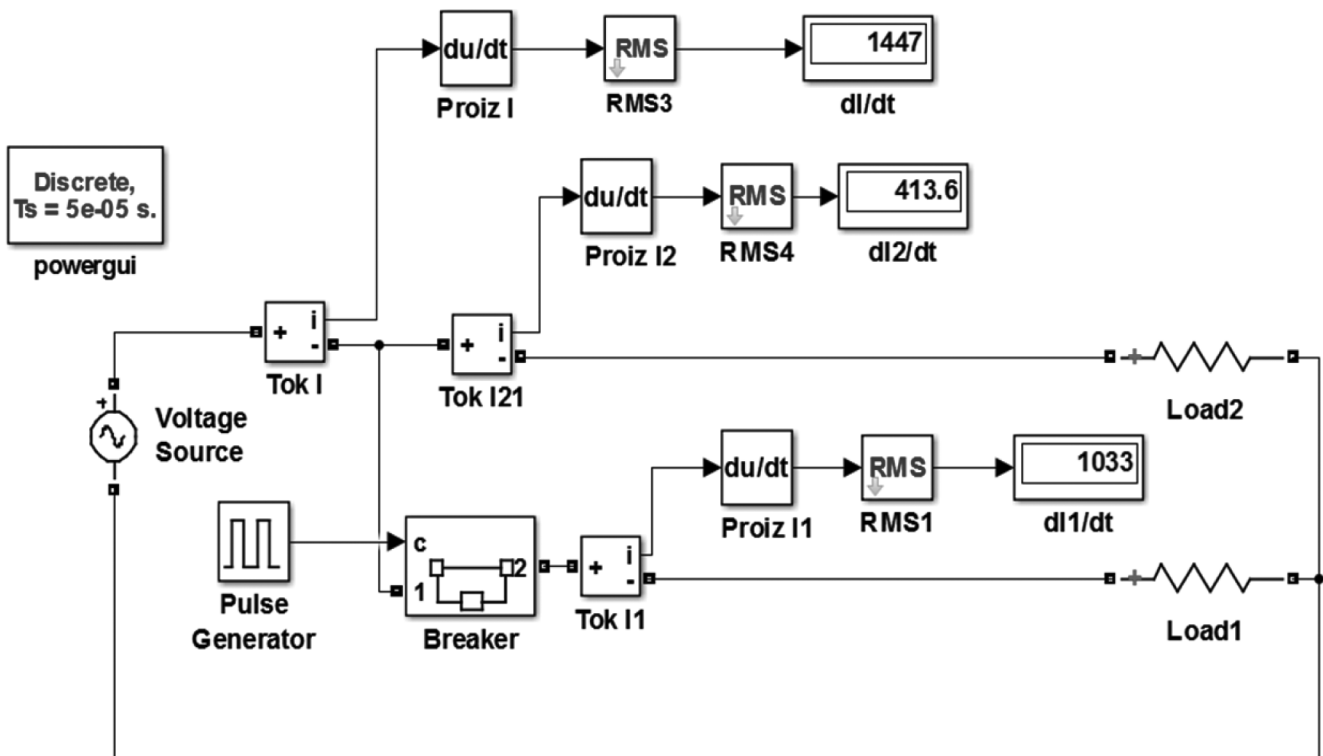


Рис. 4. Компьютерная модель простейшей исследуемой системы электроснабжения

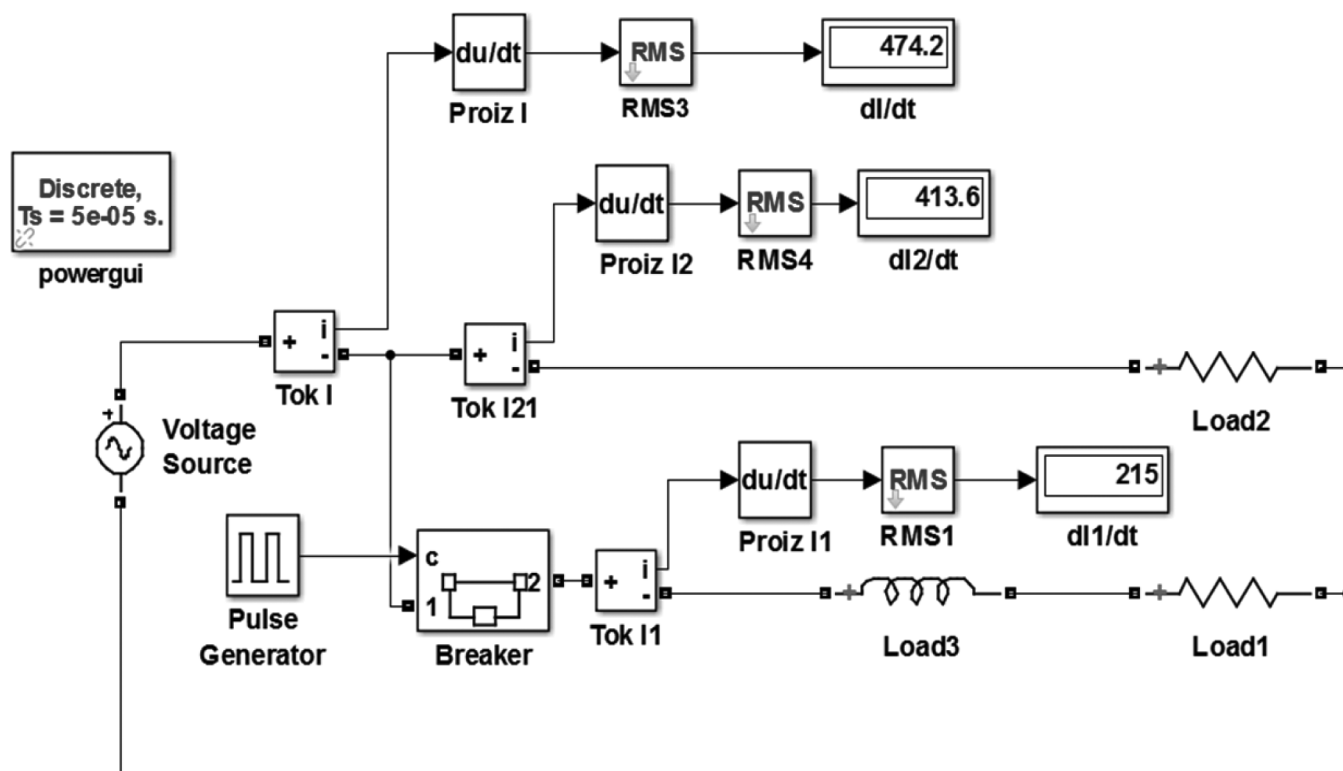


Рис. 5. Модернизированная компьютерная модель простейшей исследуемой системы электроснабжения

Резко переменный режим работы элемента Load1 создавался блоком выключателя Breaker, осуществлявшего процессы подключения и отключения этого элемента от моделируемой системы электроснабжения.

Также авторами статьи была создана вторая модель — рис. 5, в которой для снижения возникающих колебаний напряжения используется индуктивная нагрузка Load3, подключенная последовательно с резко переменной нагрузкой Load1.

### Обсуждение

Значения токов нагрузок и источника питания и производных этих токов, полученных при моделировании рассматриваемой системы электроснабжения, показаны на дисплеях — рис. 4, 5. Рассмотрим эти полученные значения.

В первом случае на модели получены ниже приведенные значения производных всех токов:

- для общего тока двух нагрузок или тока источника значение производной составляет 1447 (дисплей dI/dt);
- для тока электроприемника, работающего в спокойном режиме, значение производной составляет 413,6 (дисплей dI2/dt);
- для тока электроприемника, работающего в резко переменном режиме, значение производной составляет 1033 (дисплей dI1/dt).

Приведенные значения производных токов показывают, что электроприемники с резко переменным режимом работы создают режим, в котором значения производных тока оказываются различными в разных точках контроля электрической сети, что можно использовать для обнаружения оборудования, являющегося источником недопустимых доз фликера.

Обратимся теперь ко второй модели. Подключение индуктивной нагрузки заметно изменило режим работы исследуемой системы. Для электроприемника, работающего в спокойном режиме, значение производной тока осталось прежним. Но для суммарного тока и тока электроприемника с резко переменным режимом значения производных заметно снизились, что позволяет утверждать, что в рассматриваемой системе электроснабжения уровень доз фликера уменьшился.

### Заключение

Предложенный в статье способ нахождения оборудования на основе контроля значений производных токов в электрических сетях позволяет сравнительно простыми техническими средствами достаточно точно определять местоположение источников колебаний напряжения в электрической сети, приводящих к возникновению недопустимых значений доз фликера. Такая информация позволяет принимать обоснованные управленческие решения по внедрению мероприятий, обеспечивающих повышение качества электроэнергии.

К числу таких мероприятий можно отнести и рассмотрение авторами статьи предложение о включении индуктивной нагрузки последовательно с источниками значительных колебаний напряжения.

## ЛИТЕРАТУРА

1. Коверникова Л.И., Суднова В.В., Шамонов Р.Г. Качество электрической энергии: современное состояние, проблемы и предложения по их решению. Новосибирск: Наука, 2017. 219 с.
2. Дед А.В., Сикорский С.П., Смирнов П.С. Результаты измерений показателей качества электроэнергии в системах электроснабжения предприятий и организаций // Омский научный вестник. 2018. № 2 (158). С. 60–64. doi: 10.25206/1813-8225-2018-158-60-64.
3. Солнцев Е.Б., Мамонов А.М., Фитасов А.Н., Петрицкий А.С., Севостьянов А.А. Анализ качества электроэнергии (колебаний напряжения) при распределенной генерации // Энергобезопасность и энергосбережение. 2019. №3(87). С. 37–40. doi: 10.18635/2071-2219-2019-3-37-40.
4. Харитонов Я.С., Бебихов Ю.В., Егоров А.Н. Сопоставление и анализ результатов контроля качества электроэнергии в системах электроснабжения горных предприятий // Международный журнал прикладных и фундаментальных исследований. 2019. № 4. С. 54–59. doi: 10.17513/mjprfi.12697
5. Белей В.Ф., Харитонов М.С. Светодиодные лампы в системах судового освещения: вопросы электромагнитной совместимости // Вестник МГТУ. 2016. Т. 19, № 4. С. 687–696. doi: 10.21443/1560-9278-2016-4-687-696
6. Кузнецов С.Е., Кудрявцев Ю.В. Судовые электрические источники света: состояние и перспективы развития // Вестник Государственного университета морского и речного флота имени адмирала С.О. Макарова. 2017. Т. 9. № 4. С. 786–794. doi: 10.21821/2309-5180-2017-9-4-786-794.
7. Лисицкий К.Е. Совершенствование методов и средств оценки фликера при использовании источников света с разной чувствительностью к колебаниям напряжения в электрической сети // Известия высших учебных заведений, проблемы энергетики. 2018. Т.20. №5–6. С.55–66. doi: 10.30724/1998-9903-2018-20-5-6-55-66.
8. Корнилов Г.П., Баранкова И.И., Лукьянов Г.И., Карякин А.Л. Расчет кратковременной дозы фликера в электрических сетях предприятий // Электротехнические системы и комплексы. 2019. №3. С.10–15. doi: 10.18503/2311-8318-2019-3(44)-10-15.
9. Булатов Ю.Н. Устранение фликера в сетях с установками распределенной генерации на основе согласованно настроенных регуляторов. Системы. Методы. Технологии. Братский государственный университет. 2017 №4 (36). С. 108–114. doi: 10.18324/2077-5415-2017-4-108-114.
10. Bałkiewicz-Pantula M. Elimination of disruption on the example of flicker. PAEE 2017: Conference: Proceedings of the International conference Progress in Applied Electrical Engineering; 25–30 June. 2017; Koscielisko, Poland: IEEE. doi: 10.1109/PAEE.2017.8009000.
11. Bałkiewicz-Pantula M. The algorithm for determining the coefficient of flicker on the example of a wind power plant. ECAI 2018: Conference: Proceedings of the 10th International conference Electronics Computers and Artificial Intelligence; 28–30 June. 2018; Iasi, Romania: IEEE. doi: 10.1109/ECAI.2018.8679059.
12. Maksić M., Papić I., Blažič B. Simple Continuous Assessment of Transmission-Network Flicker Levels Caused by Multiple Sources // IEEE Transactions on Power Delivery, 2016. Vol. 31, № 6, pp. 2546–2552. doi: 10.1109/TPWRD.2015.2502984.
13. Chang G.W., Lu H.J., Chuang C.S. An accurate hybrid intelligent approach for forecasting flicker severity caused by electric arc furnaces // Elect. Power Syst. Res. 2015. vol. 121. Pp. 101–108.
14. Lazaroiu G.S., Golovanov N., Elefterescu L., Roscia M., Zaninelli D. Assessment of flicker perturbations in power systems with multiple disturbing consumers. ICHQP 2018: Conference: Proceedings of the 18th International conference Harmonics and Quality of Power; 13-16 May. 2018; Ljubljana, Slovenia: IEEE. doi: 10.1109/ICHQP.2018.8378847.
15. Li F., Gao Y., Cao Y., Iravani R. Improved teager energy operator and improved chirp-Z transform for parameter estimation of voltage flicker // IEEE Transactions on Power Delivery, 2016. Vol. 31, № 1, pp. 245–253. doi: 10.1109/TPWRD.2015.2448943.
16. Косарев Б.А., Федоров В.К. Модель электротехнической системы с распределенной генерацией // Омский научный вестник. 2019. № 5 (167). С. 64–71. doi: 10.25206/1813-8225-2019-167-64-71.

© Куделина Дарья Васильевна (mary\_joy@mail.ru); Бирюлин Владимир Иванович (bir1956@mail.ru)  
Журнал «Современная наука: актуальные проблемы теории и практики»